

# MOTOBOMBA IS65

## TARSMISIÓN UNIVERSAL MARR



### FICHA TÉCNICA

#### INFORMACIÓN GENERAL

Mbomba centrífuga de transmisión universal, con diámetro de succión de 3 pulgadas y descarga de 2 pulgadas, 846 l/min. Con altura máxima de bombeo de 60 metros. Duradera y de fácil mantenimiento. Se encargan de suministrar el caudal necesario a la instalación de riego con la presión requerida por los emisores para su correcto funcionamiento.

Ensamblada con motor GX390 Powered by HONDA de 4 tiempos a gasolina de 13 hp.

#### VENTAJAS

Cuenta con sus propios baleros, lo que aumenta la durabilidad de los mismos al estar separados de las vibraciones del motor por un cople.

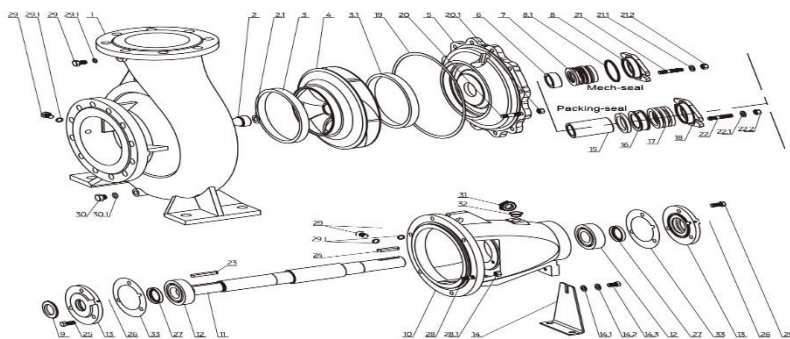
No cuenta con sello mecánico, en su lugar tiene cordón grafitado o estopero, para garantizar una mayor durabilidad y resistencia.



**MBOMBA TRASMISIÓN UNIVERSAL 3" x 2"**

#### ESPECIFICACIONES

KIT	
TIPO	Trasmisión universal
DIÁMETRO SUCCIÓN/ DESCARGA	3" x 2"
CAPACIDAD MÁXIMA	846 l/min
CARGA MÁXIMA	60 m
ALTURA DE SUCCIÓN	6 m
MBOMBA	
PESO	95 kg
DIMENSIONES	100 x 53 x 47 cm
CÓDIGO	460221003
ENCENDIDO	Manual



**Despiece kit**

#### MOTOR

MODELO	<b>GX390 Powered by HONDA</b>
TIPO	4 tiempos, OHV, enfriado por aire
DESPLAZAMIENTO	389 cm3
SISTEMA DE ARRANQUE	Retráctil
COMBUSTIBLE	Gasolina sin plomo
CAPACIDAD DE COMBUSTIBLE	6.1 litros
CONSUMO DE COMBUSTIBLE	3.4 l/h
CAPACIDAD DE ACEITE	1.1 litros
ALERTA DE ACEITE	Sí



**GX390 Powered by HONDA**

## Curva de funcionamiento

L/MIN	846	822	792	762	714	666	606	528	426	300	216	0
M	0	5	10	15	20	25	30	35	40	50	55	60

Punto recomendado: 30m/606 lpm

