

MOTOBOMBA CENTRIFUGA 175 2" C/MOTOR MARR G200F 6.5HP



FICHA TÉCNICA

INFORMACIÓN GENERAL

Motobomba centrífuga de hierro **175 MARR**, con diámetro de succión de 2 pulgadas y 2 pulgadas de descarga, flujo máximo de 288 l/min con impulsor de 175 mm de diámetro. Altura máxima de bombeo de 70 metros. Se encargan de suministrar el caudal necesario a la instalación de riego a la presión requerida por los emisores para su correcto funcionamiento, de la más alta calidad en el mercado con muy Buena presión para riegos presurizados y arrastre de agua a gran distancia

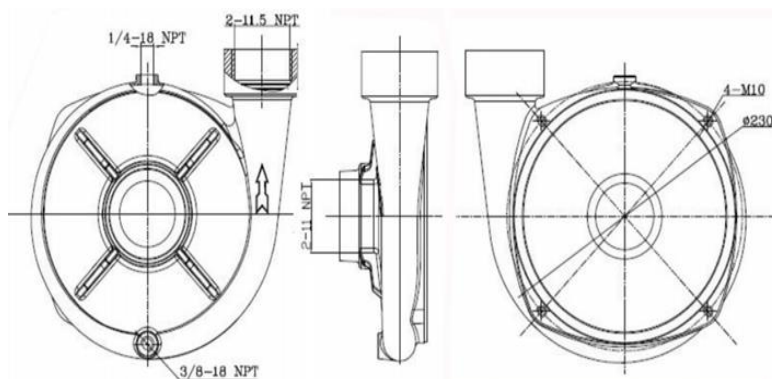
Ensamblada con motor MARR G200F 6.5 HP, 4 tiempos a gasolina.



MOTOBOMBA 175 2"

ESPECIFICACIONES

KIT	
TIPO	Centrífuga Hierro
DIÁMETRO SUCCIÓN/ DESCARGA	2" x 2"
CAPACIDAD MÁXIMA	288 l/m
TAMAÑO DEL IMPULSOR	175 mm
CARGA MÁXIMA	70 m
ALTURA DE SUCCIÓN	6 m
MBOMBA	
PESO EN SECO	37 kg
DIMENSIONES (largo x ancho x alto)	57 x 49 x 47 cm
CÓDIGO	462100014
ENCENDIDO	Manual



Dimensiones (Tamaño del impulsor 175 mm)

MOTOR

MODELO	MARR G200F
TIPO	A gasolina, 4 tiempos, OHV, enfriado por aire, monocilíndrico 25° inclinación, eje horizontal
DESPLAZAMIENTO	196 cm ³ (6.5 HP)
SISTEMA DE ARRANQUE	Retráctil
COMBUSTIBLE	Gasolina, 87 octanos
CAPACIDAD DE COMBUSTIBLE	3.6 litros
CAPACIDAD DE ACEITE	0.6 litros
CONSUMO DE COMBUSTIBLE	1.7 l/h



Motor MARR G200F
6.5 HP

CURVA CARGA-GASTO

PUNTO RECOMENDADO: 240 lpm / 48 m

L/MIN	0	144	162	192	222	282	288	288	288	288
M	70	65	60	56	50	40	30	20	10	0

