

## FICHA TÉCNICA

### INFORMACIÓN GENERAL

Motobomba centrífuga Autocebante, con diámetro de succión y descarga de 3 pulgadas, 930 l/min. Con altura máxima de bombeo de 28 metros. Bajo costo de mantenimiento, para uso en zonas residenciales, jardinería, agricultura, ganadería o industrial.

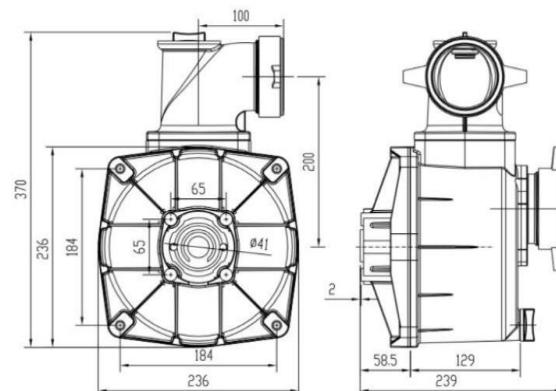
Ensamblada con motor GX160 5.5HP Powered by HONDA de 4 tiempos a gasolina.



WP80 3"X3"

### ESPECIFICACIONES

KIT	
TIPO	Centrífuga autocebante
DIÁMETRO SUCCIÓN/ DESCARGA	3" x 3"
CAPACIDAD MÁXIMA	930 l/min
CARGA MÁXIMA	28 m
ALTURA DE SUCCIÓN	6 m
MBOMBA	
PESO EN SECO	28 kg
DIMENSIONES (LARGO X ANCHO X ALTO)	57 x 49 x 47 cm
CÓDIGO	442222135
ENCENDIDO	Manual



Dimensiones en mm

### MOTOR

MODELO	GX160 Powered by HONDA
TIPO	4 tiempos, OHV, enfriado por aire
DESPLAZAMIENTO	163 cm <sup>3</sup>
SISTEMA DE ARRANQUE	Retráctil
COMBUSTIBLE	Gasolina sin plomo, 87 octanos
CAPACIDAD DE COMBUSTIBLE	3.1 litros
CONSUMO DE COMBUSTIBLE	1.4 l/h
CAPACIDAD DE ACEITE	0.58 litros
ALERTA DE ACEITE	Sí
PESO EN SECO	15 kg
DIMENSIONES (LARGO X ANCHO X ALTO):	306 (reducción 2:1) x363x355 mm



GX160  
Powered by HONDA

## CURVA CARGA-GASTO

L/MIN	0	126	390	570	714	846	930
M	28	25	20	15	10	5	0

PUNTO RECOMENDADO: 16m/540lpm

